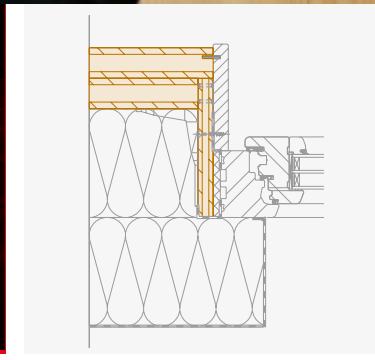


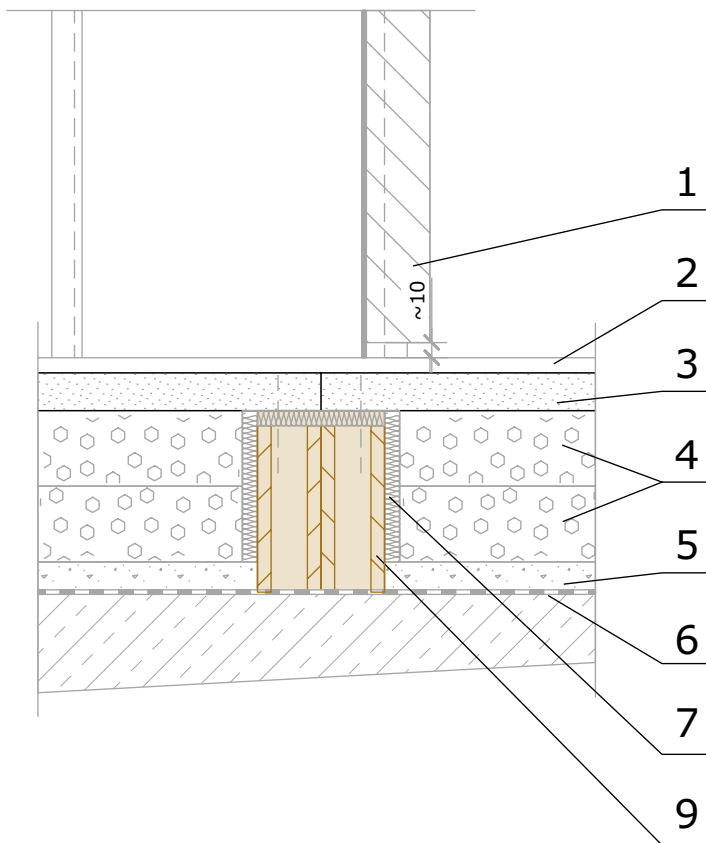
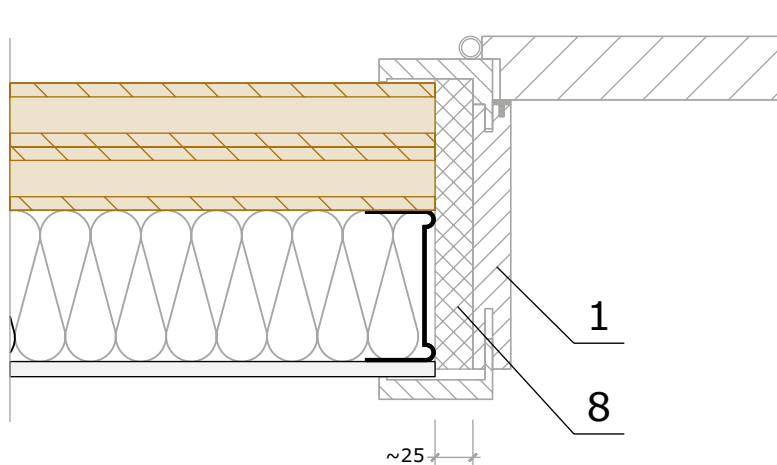


FR Fenêtres et portes

IT Finestre e porte





**Légende / Legenda :**

1. PORTE INTÉRIEURE AVEC HUISSERIE / Porta interna con telaio
2. REVÊTEMENT DE SOL / Copertura per pavimento
3. ELEMENT DE PLANCHER FERMACELL  
/ Pannello per pavimento
4. POLYSTYRÈNE EPS 200 S / Polistirene
5. GRANULES D'ÉGALISATION FERMACELL  
/ Sottofondo livellante
6. COUPURE CAPILARITÉ / Impermeabilizzazione
7. BANDE DE DILATATION / Nastro espansivo
8. MOUSSE PU / Schiuma PU
9. **MUR / Parete**  
**NOVATOP SOLID**

DÉTAIL DE L'HUISSERIE DES PORTES INTÉRIEURES  
Particolare messa in posa della porta interna

**ND 400**

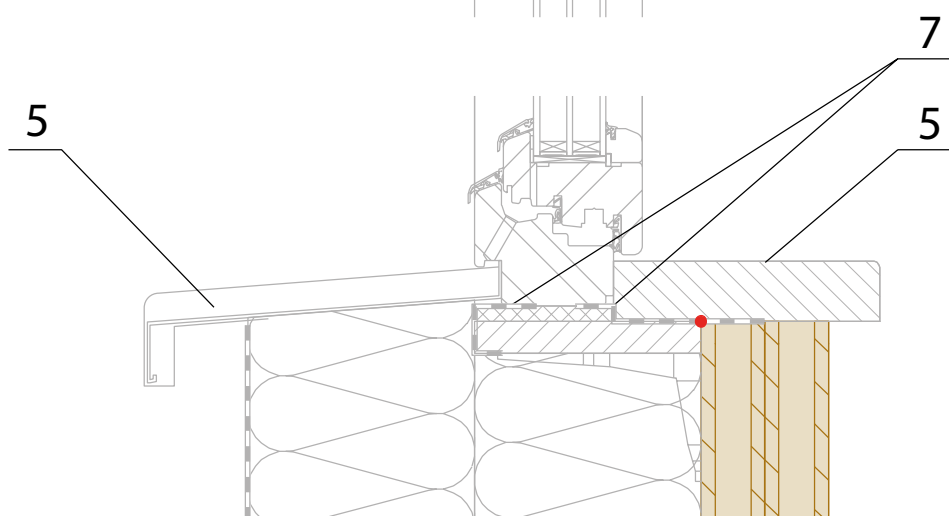
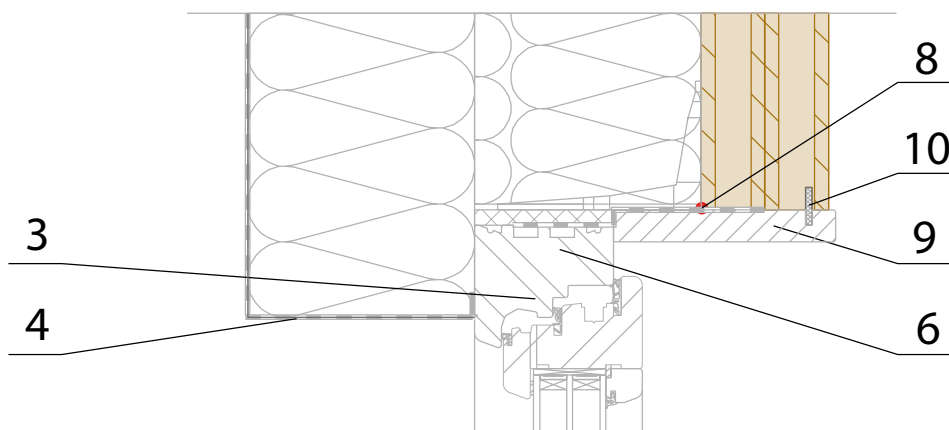
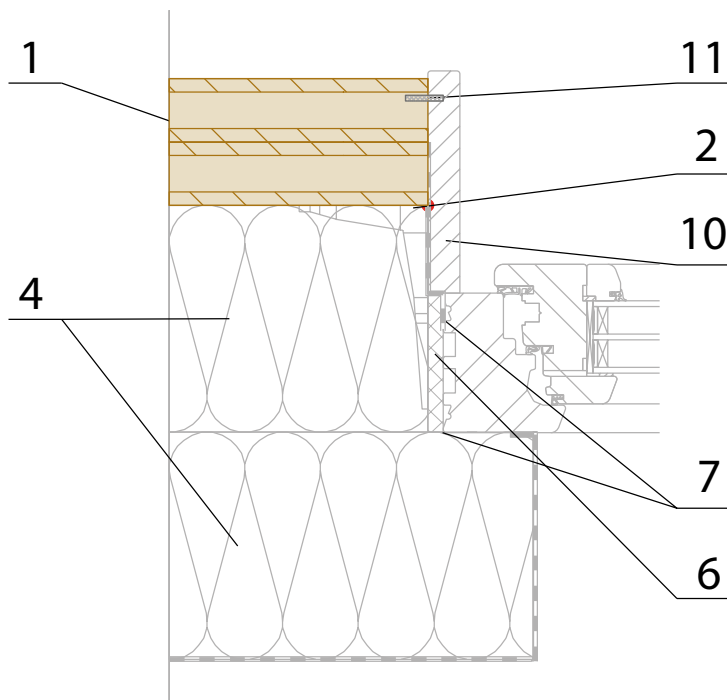
**NOVATOP**



## II – 04 DÉTAILS CONSTRUCTIFS / Particolari di costruzione



4



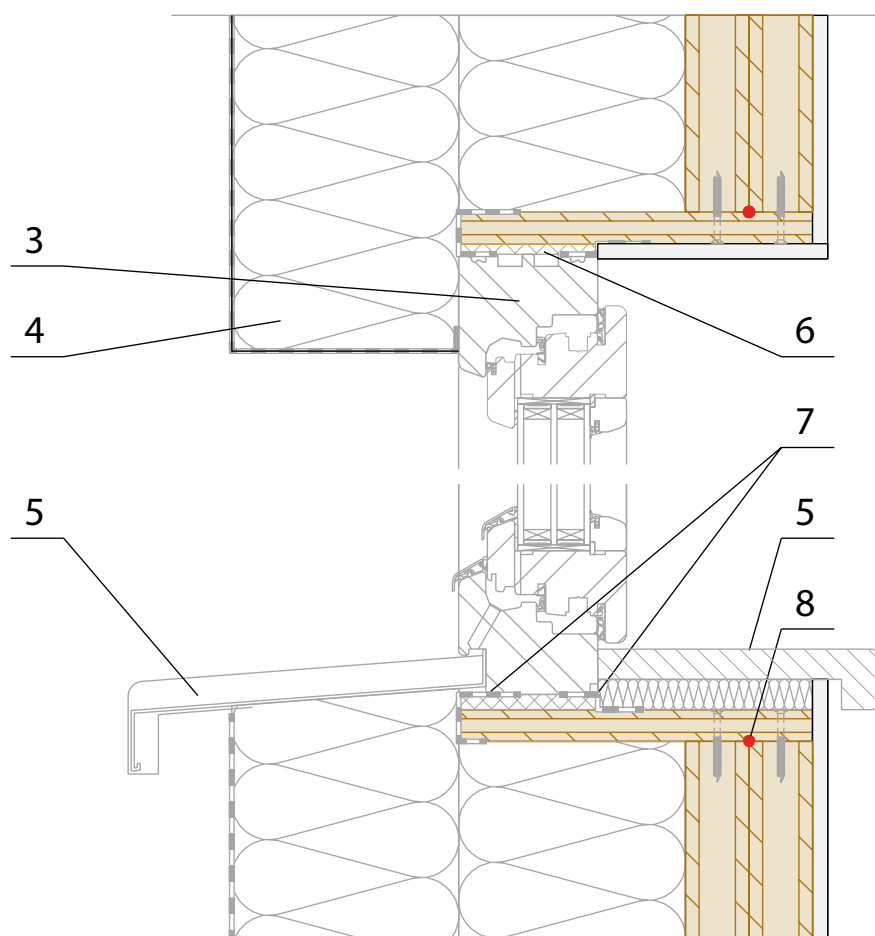
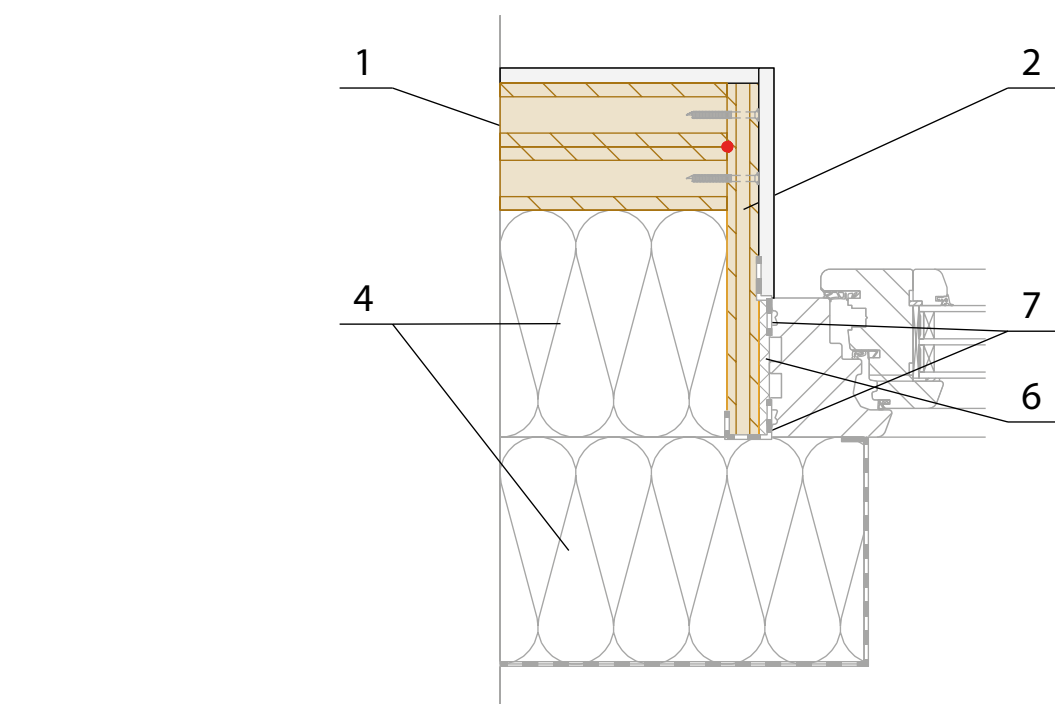
### LÉGENDE / Sommario:

1. **MUR / Parete**  
**NOVATOP SOLID**
2. **CONSOLE EN ACIER**  
/ Staffa di acciaio
3. FENÊTRE / Finestra
4. L'ISOLATION THERMIQUE / Isolamento termico
5. REBORDS DE FENÊTRE / Parapetto
6. MOUSSE PU / Schiuma PU
7. BANDE POUR FENÊTRE / Nastro per finestre
8. JOINT POUR ÉTANCHÉITÉ À L'AIR  
/ Lavorazione ermetica del giunto
9. PANNEAU COLLÉ / Monostrato
10. LAMELLES D'ASSEMBLAGE  
/ Lamella di collegamento  
//VIS /Bullone con copertura //

**ND 401**

DÉTAIL DE L'HUISSERIE DES FENÊTRES  
Particolare messa in posa della finestra

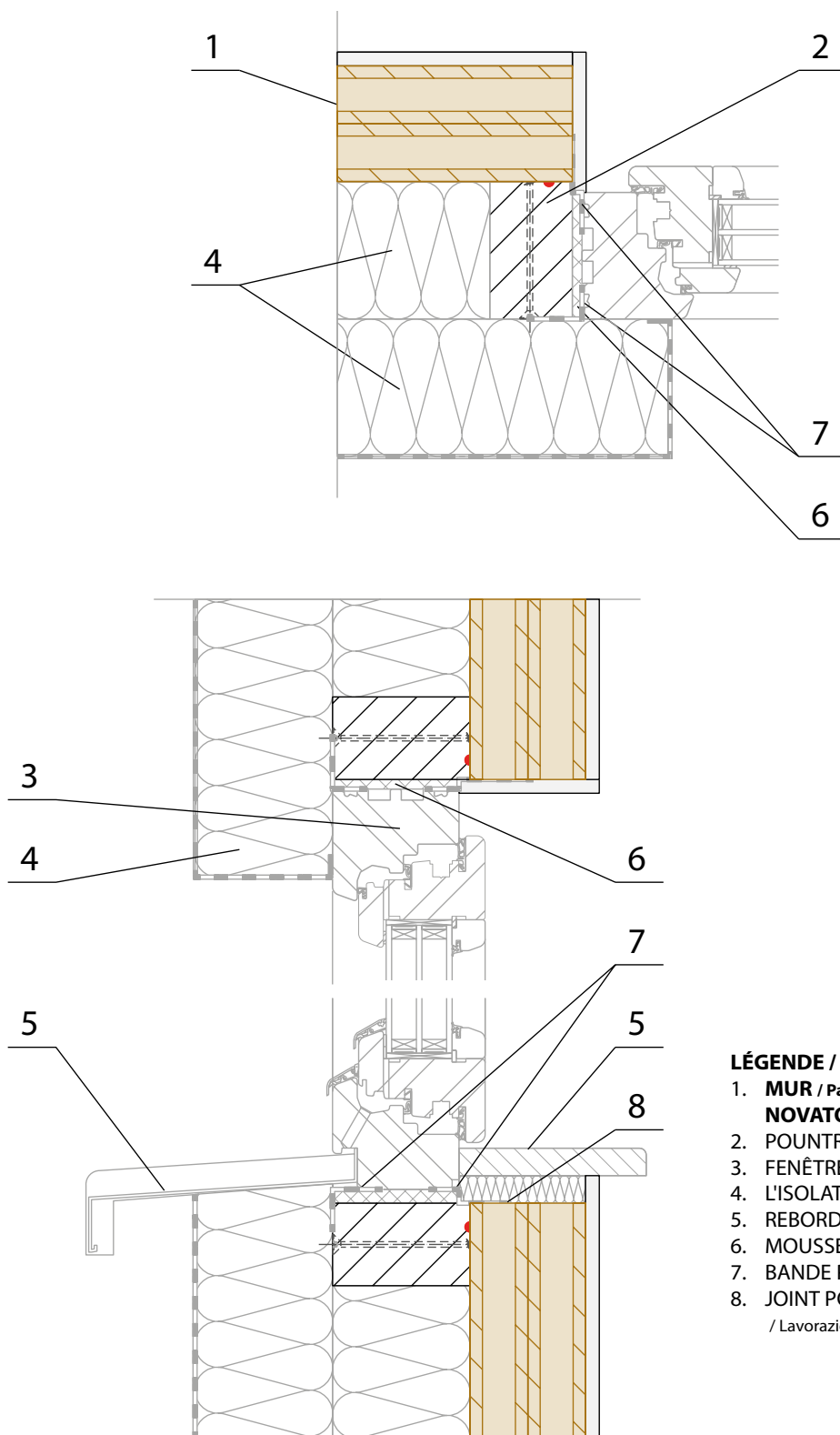
**NOVATOP**

**LÉGENDE / Sommario:**

1. **MUR / Parete**
2. **PANNEAU SWP / Lastra swp**
3. **FENÊTRE / Finestra**
4. **L'ISOLATION THERMIQUE / Isolamento termico**
5. **REBORDS DE FENÊTRE / Parapetto**
6. **MOUSSE PU / Schiuma PU**
7. **BANDE POUR FENÊTRE / Nastro per finestre**
8. **JOINT POUR ÉTANCHÉITÉ À L'AIR / Lavorazione ermetica del giunto**

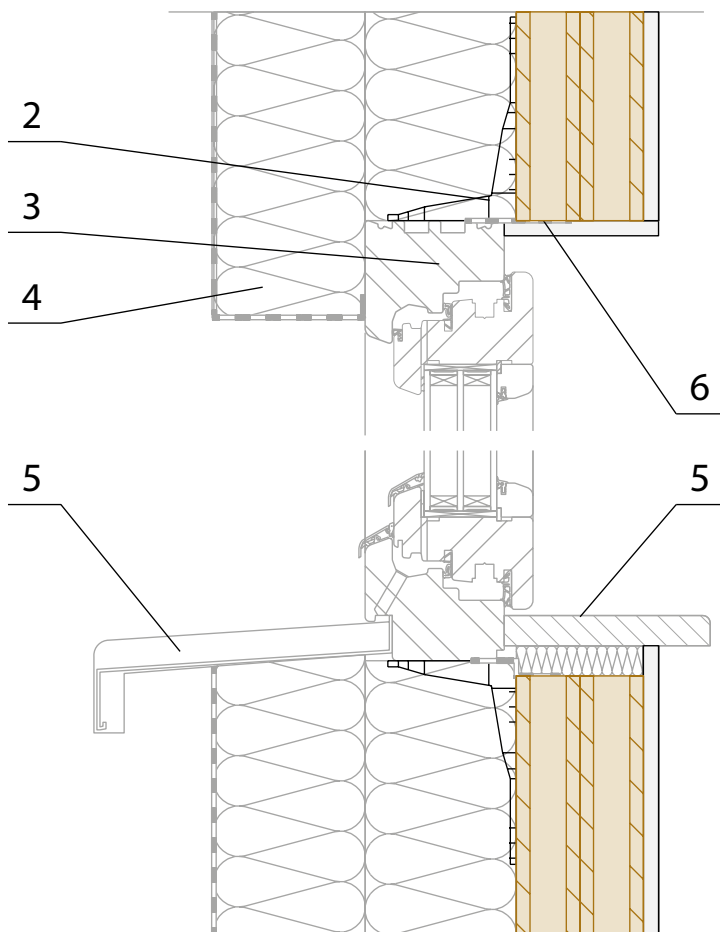
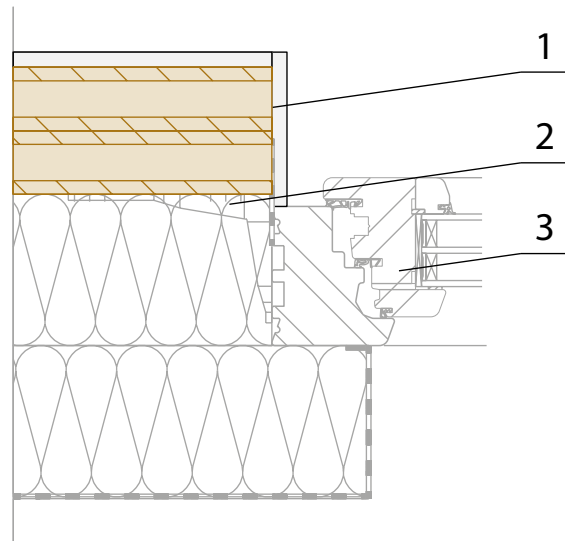
DÉTAIL DE L'HUISSERIE DES FENÊTRES  
Particolare messa in posa della finestra

**ND 402****NOVATOP**



ND 403

DÉTAIL DE L'HUISSERIE DES FENÊTRES  
Particolare messa in posa della finestra



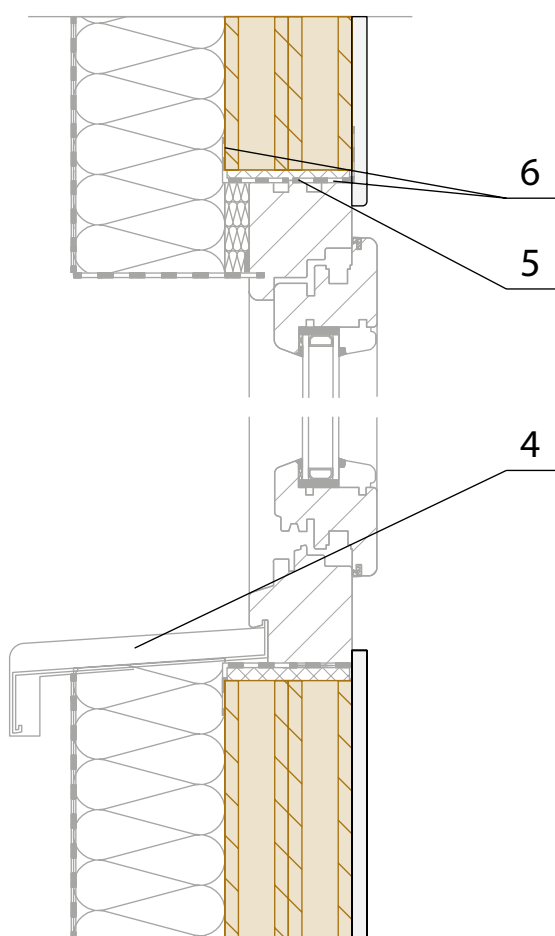
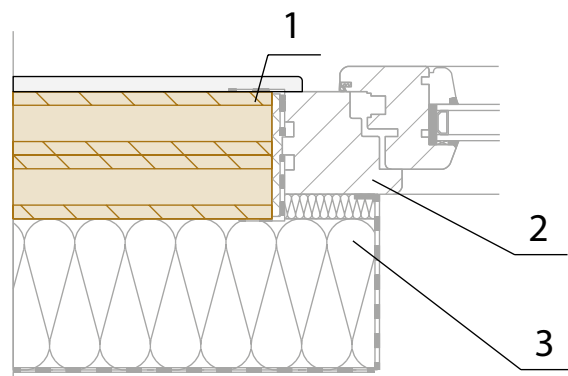
**Légende / Legenda :**

1. MUR / Parete
- NOVATOP SOLID
2. ÉQUERRE / Angolare
3. FENÊTRE / Finestra
4. L'ISOLATION THERMIQUE / Isolamento termico
5. REBORDS DE FENÊTRE / Parapetto
6. BANDE POUR FENÊTRE / Nastro per finestra

DÉTAIL DE L'HUISSERIE DES FENÊTRES  
Particolare messa in posa della finestra

**ND 404**

**NOVATOP**



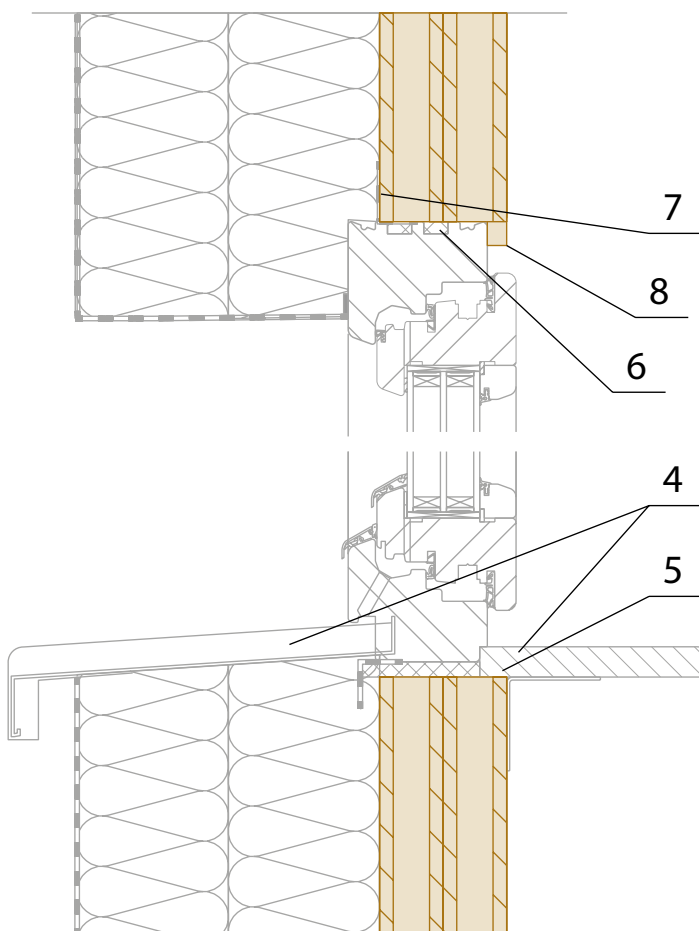
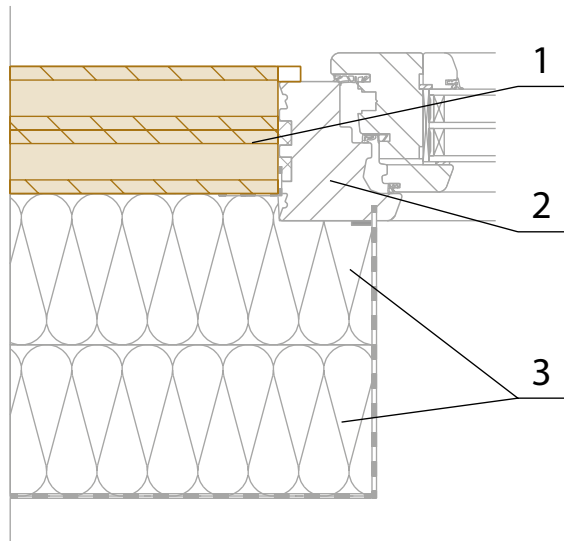
**LÉGENDE / Legenda :**

1. **MUR / Parete**  
**NOVATOP SOLID**
2. FENÊTRE / Finestra
3. L'ISOLATION THERMIQUE / Isolamento termico
4. REBORDS DE FENÊTRE / Parapetto
5. MOUSSE PU / Schiuma PU
6. BANDE POUR FENÊTRE / Nastro per finestre

**ND 405**

DÉTAIL DE L'HUISSERIE DES FENÊTRES  
Particolare messa in posa della finestra



**LÉGENDE / Legenda :**

1. **MUR / Parete**
2. **FENÊTRE / Finestra**
3. **L'ISOLATION THERMIQUE / Isolamento termico**
4. **REBORDS DE FENÊTRE / Parapetto**
5. **MOUSSE PU / Schiuma PU**
6. **RUBAN D'ÉTANCHÉITÉ ET PRÉCOMPRIMÉ**  
/ Nastro di espansione
7. **BANDE POUR FENÊTRE / Nastro per finestre**
8. **MOULURE / Listello**

DÉTAIL DE L'HUISSERIE DES FENÊTRES  
Particolare messa in posa della finestra

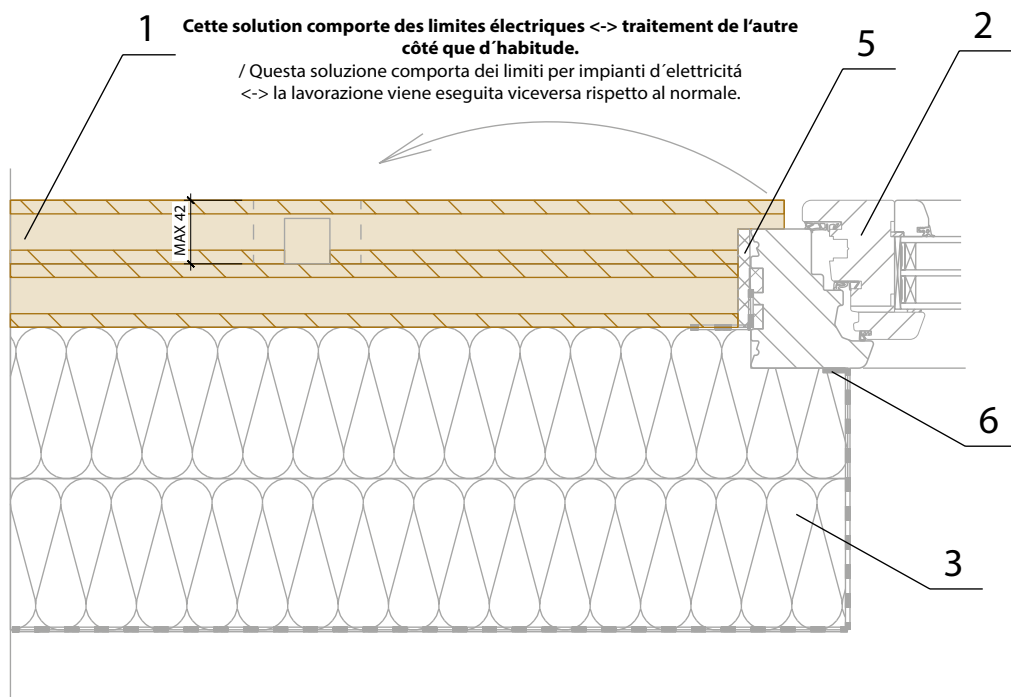
**ND 406**

**NOVATOP**



## II – 04 DÉTAILS CONSTRUCTIFS / Particolari di costruzione

### CHARNIÈRES ET JEU POUR OUVERTURE COMPLÈTE DE LA FENÊTRE / ATTENZIONE ALLE CERNIERE E AL GIOCO PER L'APERTURA COMPLETA DELLA FINESTRA



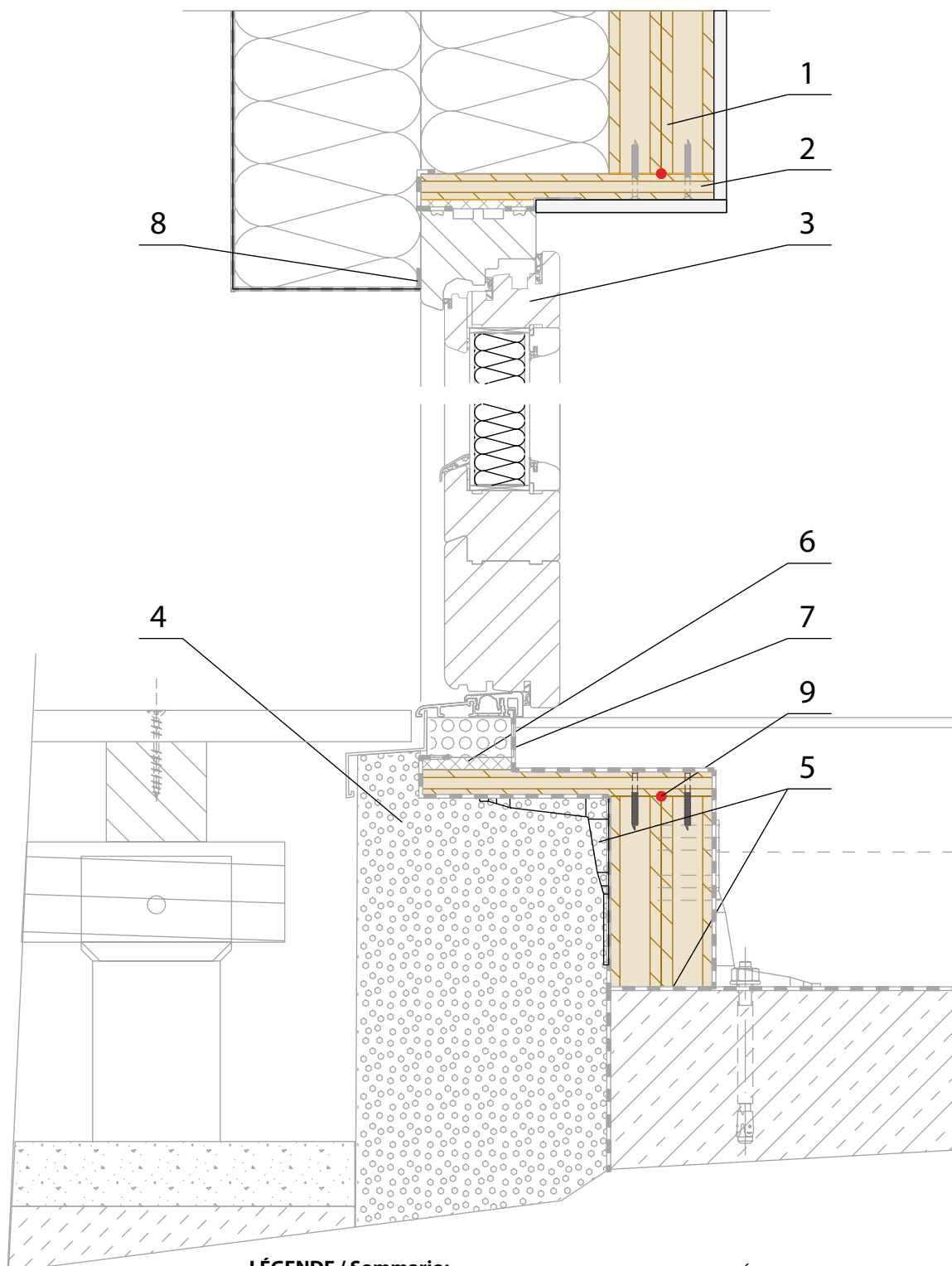
#### Légende / Legenda :

1. MUR / Parete  
NOVATOP SOLID
2. FENÊTRE / Finestra
3. L'ISOLATION THERMIQUE / Isolamento termico
4. APPUI DE FENÊTRE / Parapetto (di finestre)
5. MOUSSE PU / Schiuma PU
6. BANDE GONFLANTE / Nastro di espansione
7. BANDE POUR FENÊTRE / Nastro per finestre
8. COMPRIBANDE / Nastro di tenuta

ND 406a

DÉTAIL DE L'UISSERIE DES FENÊTRES  
Particolare d'installazione finestra

NOVATOP

**LÉGENDE / Sommario:**

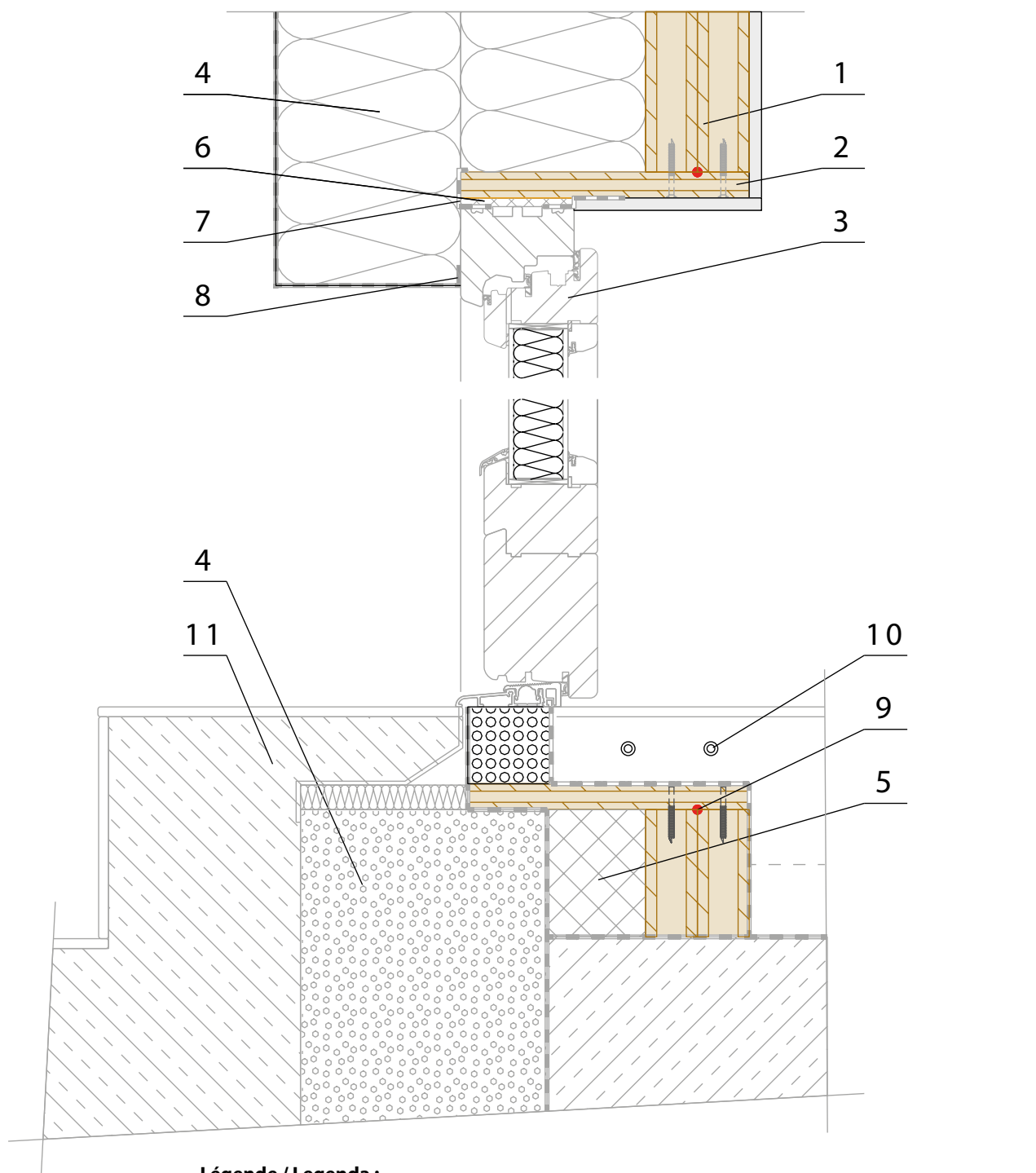
- |  |  |
|--|--|
| 1. <b>MUR / Parete</b><br><b>NOVATOP SOLID</b>       | 5. ÉQUERRE / Angolare  |
| 2. <b>PANNEAU SWP / Lastra swp</b>                   | 6. MOUSSE PU / Schiuma PU  |
| 3. <b>FENÊTRE / Finestra</b>                         | 7. <b>BANDE POUR FENÊTRE / Nastro per finestra</b>                       |
| 4. <b>L'ISOLATION THERMIQUE / Isolamento termico</b> | 8. <b>CORNIÈRE APU / Listello apu</b>                                    |
|  | 9. <b>JOINT POUR ÉTANCHÉITÉ À LAIR / Lavorazione ermetica del giunto</b> |

DÉTAIL DE L'HUISSERIE DES PORTES D'ENTRÉE / DE BALCON  
Particolare messa in posa della

**ND 407****NOVATOP**



## II – 04 DÉTAILS CONSTRUCTIFS / Particolari di costruzione



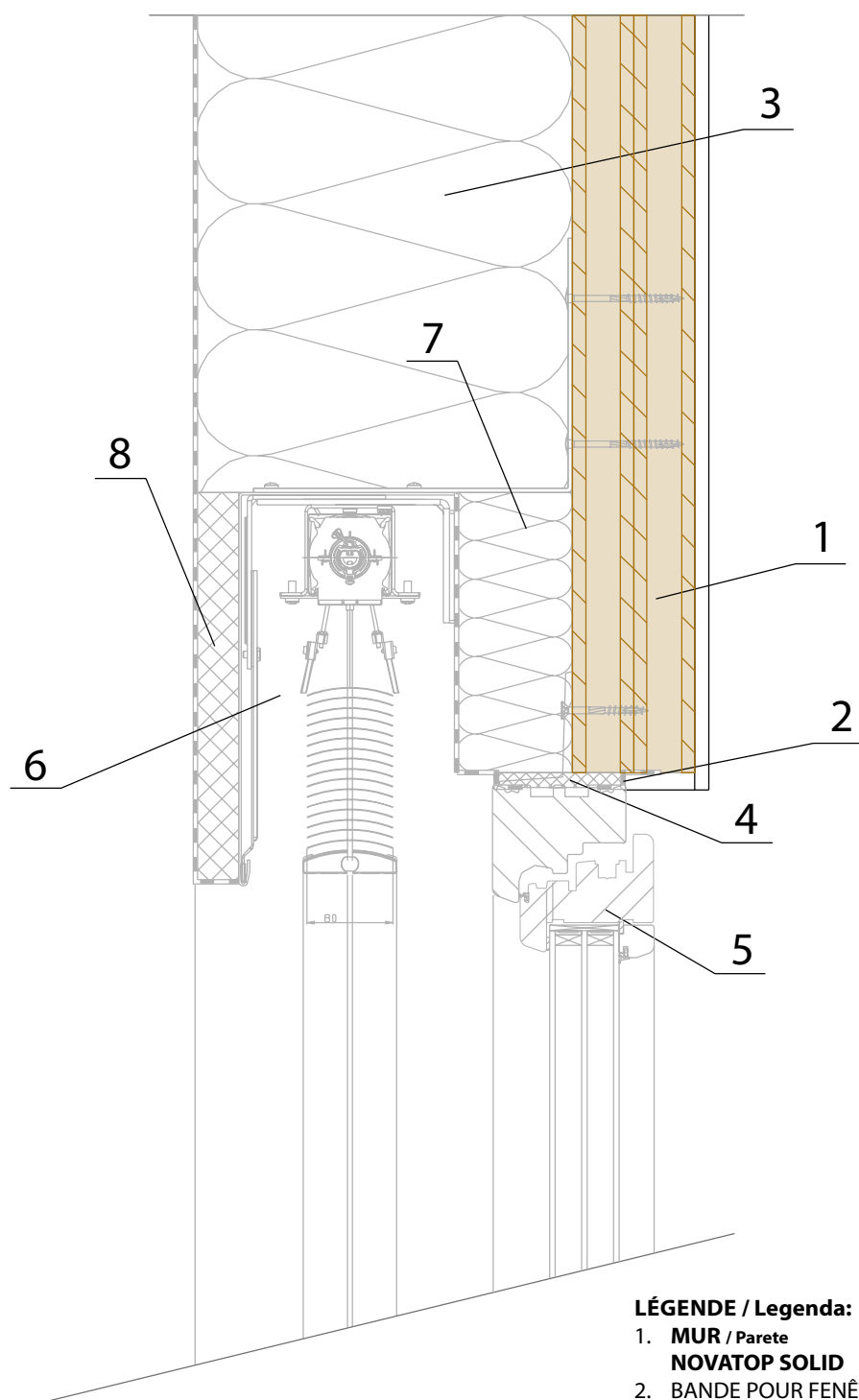
### Légende / Legenda :

- |   |   |
|---|---|
| 1. MUR / Parete<br><b>NOVATOP SOLID</b>       | 7. FILM D'ÉTANCHÉITÉ À L'AIR POUR FENÊTRE<br>/ Pellicola a tenuta d'aria per finestre |
| 2. PANNEAU SWP / Lastra swp                   | 8. CORNIÈRE APU / Listello apu  |
| 3. FENÊTRE / Finestra                         | 9. JOINT POUR ÉTANCHÉITÉ À L'AIR<br>/ Lavorazione ermetica del giunto                 |
| 4. L'ISOLATION THERMIQUE / Isolamento termico | 10. CHAUFFAGE PAR LE SOL / Riscaldamento a pavimento                                  |
| 5. PURENIT / Purenit                          | 11. BÉTON, PAVEMENT / Calcestruzzo, Piastrelle  |
| 6. MOUSSE PU / Schiuma PU                     |   |

**ND 408**

DÉTAIL DE L'HUISSERIE DES PORTES D'ENTRÉE  
Particolare messa in posa della porta d'ingresso

**NOVATOP**

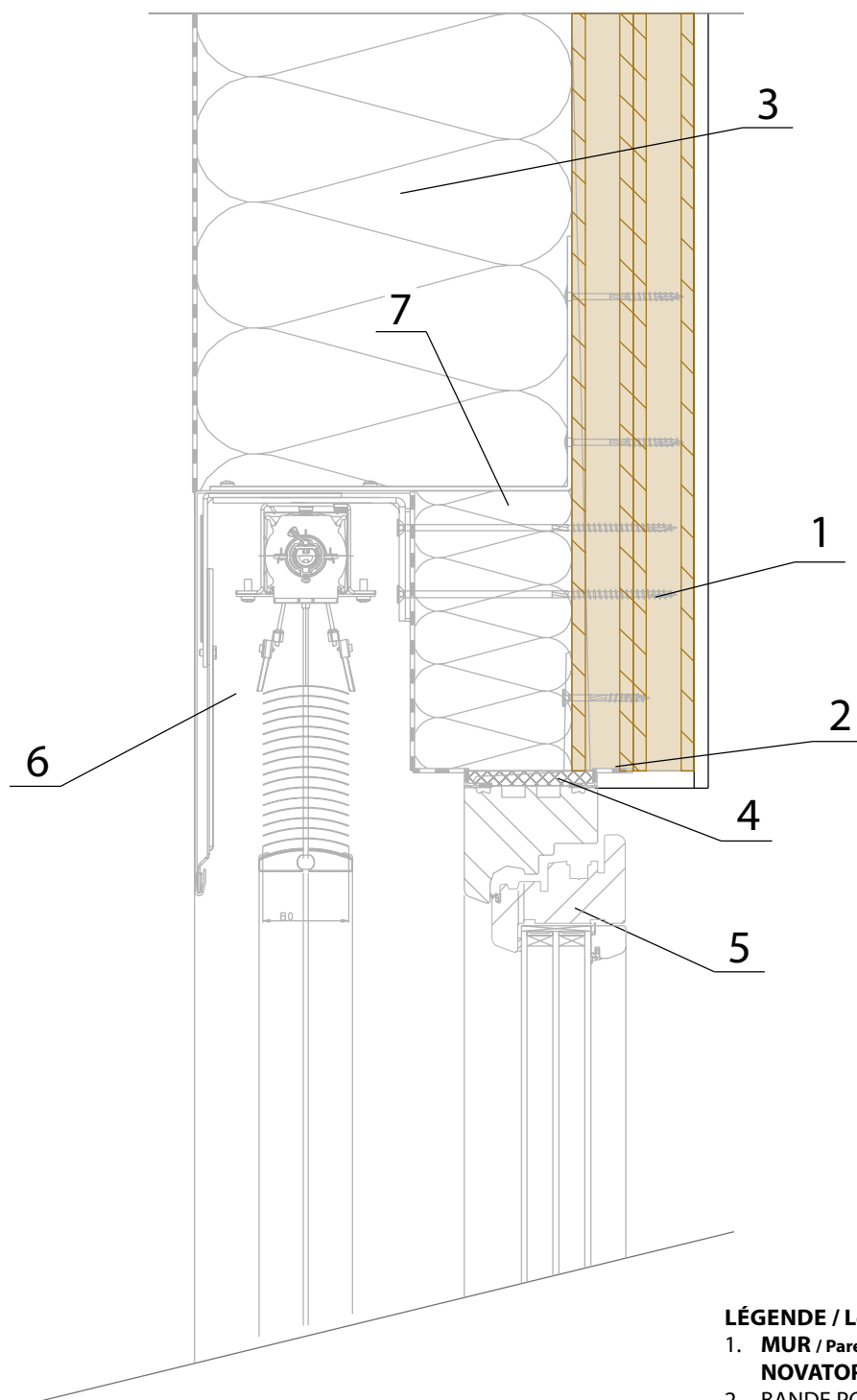
**LÉGENDE / Legenda:**

1. **MUR / Parete**  
**NOVATOP SOLID**
2. BANDE POUR FENÊTRE / Nastro per finestre
3. L'ISOLATION THERMIQUE / Isolamento termico
4. MOUSSE PU / Schiuma PU
5. FENÊTRE / Finestra
6. PERSIENNE / Tapparelle
7. COMPACTFOAM / PURENIT / XPS  
/ COMPACTFOAM / PURENIT / XPS
8. MATERIAU DU PANNEAU (SWP, XPS...) / Pannelli

DÉTAIL DE L'HUISSERIE DE LA PERSIENNE  
Particolare d'installazione tapparelle

**ND 410**

**NOVATOP**

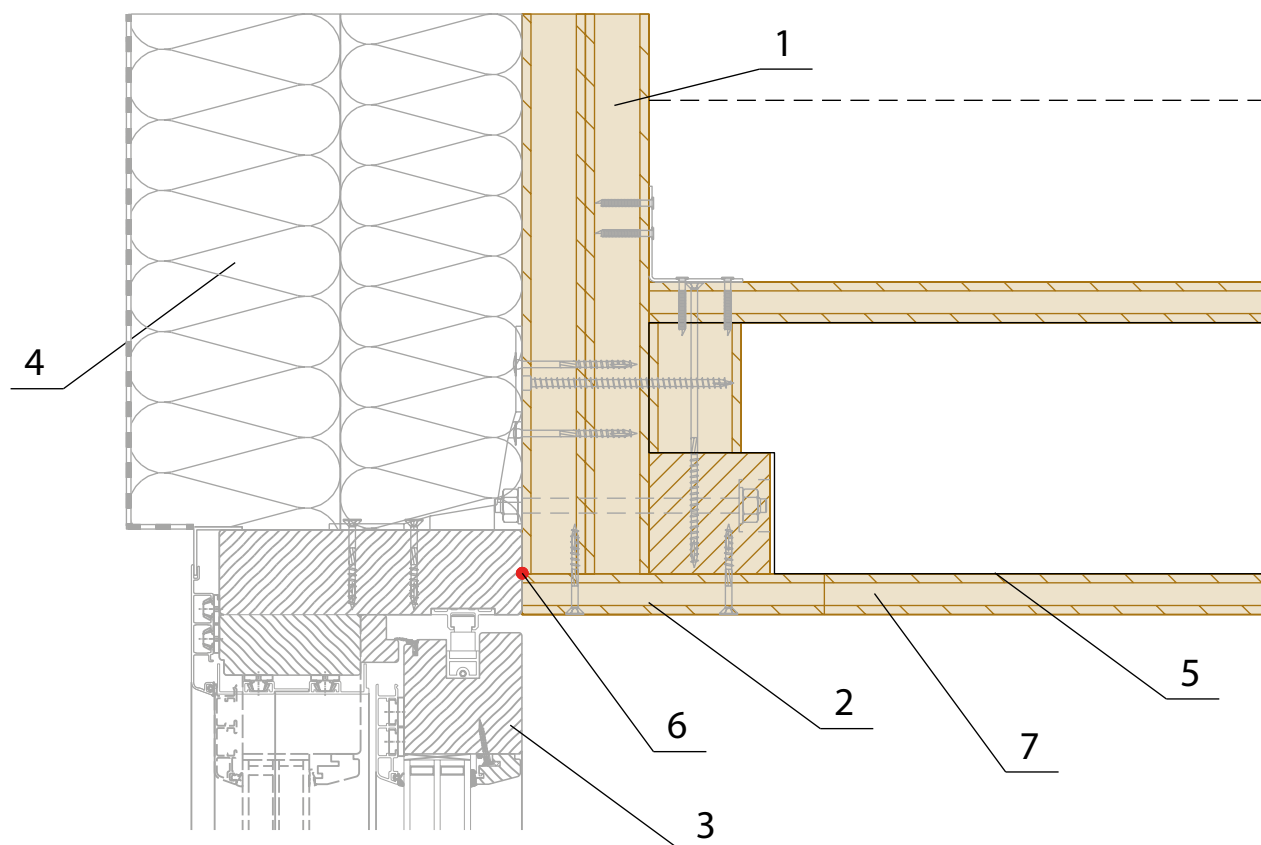


**LÉGENDE / Legenda:**

1. **MUR / Parete**  
**NOVATOP SOLID**
2. BANDE POUR FENÊTRE / Nastro per finestre
3. L'ISOLATION THERMIQUE / Isolamento termico
4. MOUSSE PU / Schiuma PU
5. FENÊTRE / Finestra
6. PERSIENNE / Tapparelle
7. COMPACTFOAM / PURENIT / XPS  
COMPACTFOAM / PURENIT / XPS

**ND 411**

DÉTAIL DE L' HUISSERIE DE LA PERSIENNE  
Particolare D'installazione Tapparelle

**LÉGENDE / Legenda:**

1. **MUR / Parete**  
**NOVATOP SOLID**
2. **PANNEAU EN BOIS MASSIF**  
*/ Pannello in legno massiccio*
3. **FENÊTRE - PORTAIL HS / Finestra - portale hs**
4. **L'ISOLATION THERMIQUE / Isolamento termico**
5. **NERVURES LONGITUDINALES**  
*/ Ossatura longitudinale*
6. **RÉALISATION DU JOINT ÉTANCHE À L'AIR**  
*/ giunto ermetico*
7. **NOVATOP ELEMENT**  
NOVATOP ELEMENT

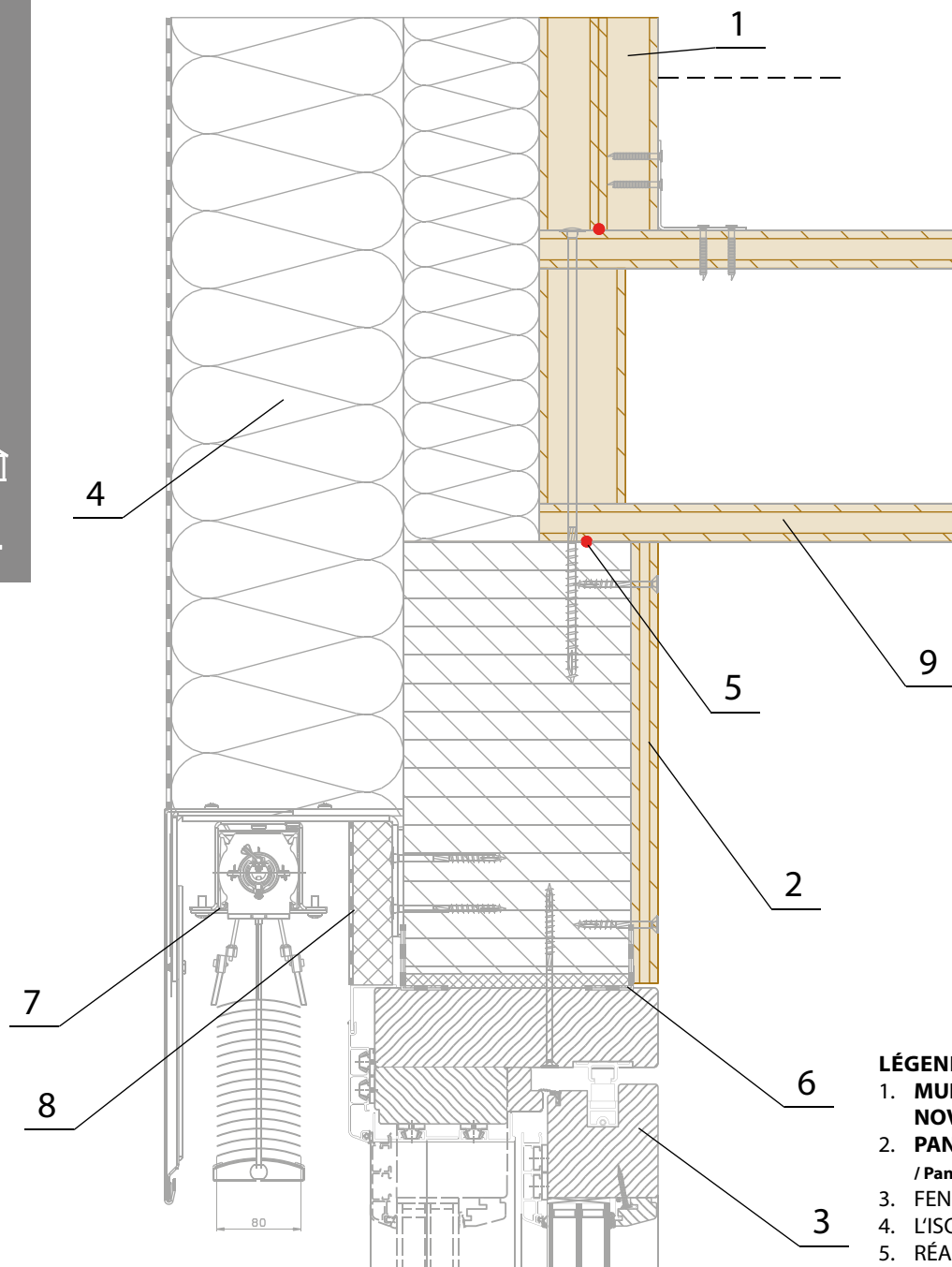
DETAIL DE L' HUISSERIE DE LA FENÊTRE – OUVRANT COULISSANT  
Particolare d'installazione finestra – porta scorrevole

**ND 412**

**NOVATOP**



## II – 04 DÉTAILS CONSTRUCTIFS / Particolari di costruzione



### LÉGENDE / Legenda:

1. MUR / Parete  
NOVATOP SOLID
2. PANNEAU EN BOIS MASSIF  
/ Pannello in legno massiccio
3. FENÊTRE - PORTAIL HS / Finestra - portale hs
4. L'ISOLATION THERMIQUE / Isolamento termico
5. RÉALISATION DU JOINT ÉTANCHE À L'AIR  
/ giunto ermetico
6. BANDE D'ÉTANCHÉITÉ POUR FENÊTRE  
/ Nastro a tenuta d'aria per finestra
7. PERSIENNE / Tapparelle
8. COMPACTFOAM / PURENIT / XPS  
COMPACTFOAM / PURENIT / XPS
9. NOVATOP ELEMENT  
NOVATOP ELEMENT

ND 413

DETAIL DE L' HUISSERIE DE LA FENÊTRE – OUVRANT COULISSANT , PERSIENNE, PORTEUR BSH  
Particolare d'installazione finestra – porta scorrevole, tapparelle, trave BSH

NOVATOP